

invisiline

невидимые
целевые
решетки



BLANC

Совершенство белого

Технический каталог

Радиусный дефлектор, смещенный к плоскости потолка, минимизирует «эффект тени» в диффузоре

Конструктивные элементы не просматриваются ни под каким углом

Идеален для заказа в белом цвете и светлых оттенках, а также при встройке в стену или перепад потолков

Запатентованный рамный профиль обеспечивает максимальную жёсткость конструкции, надёжность монтажа и идеальную геометрию при любой длине диффузора

Москва
Сколковское шоссе 31 стр.2
+7 495 646 85 98

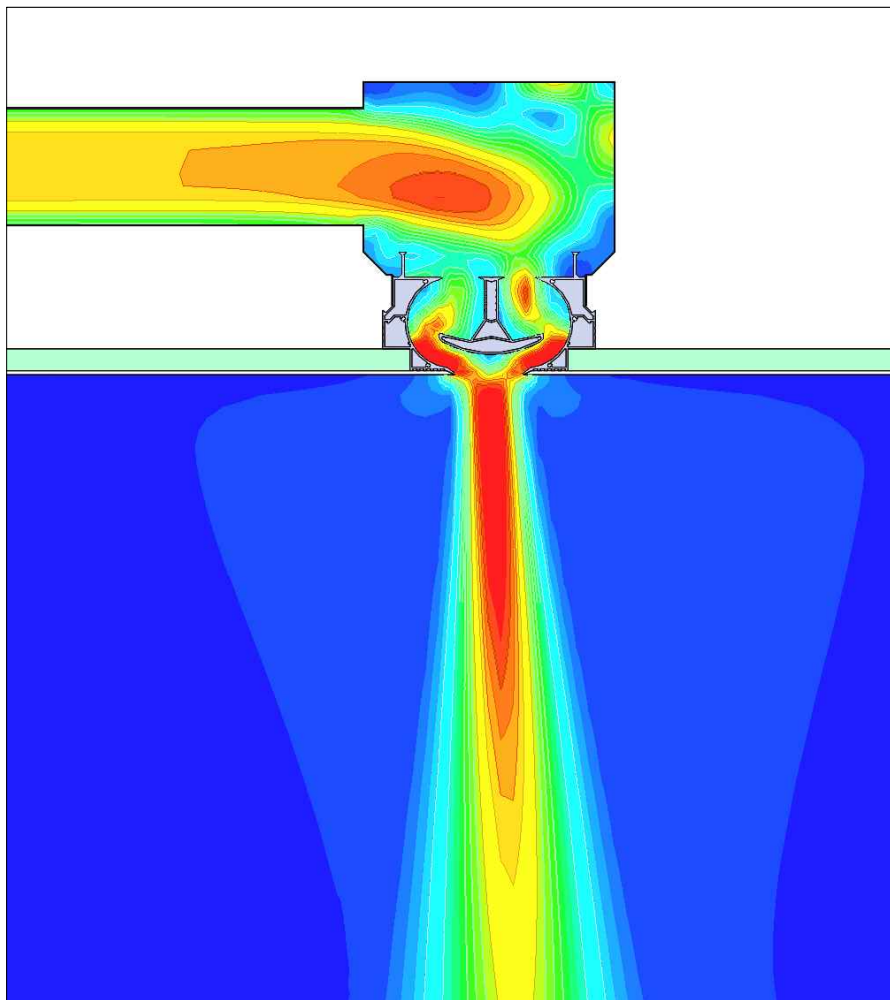
order@invisiline.ru
www.invisiline.ru

Patented

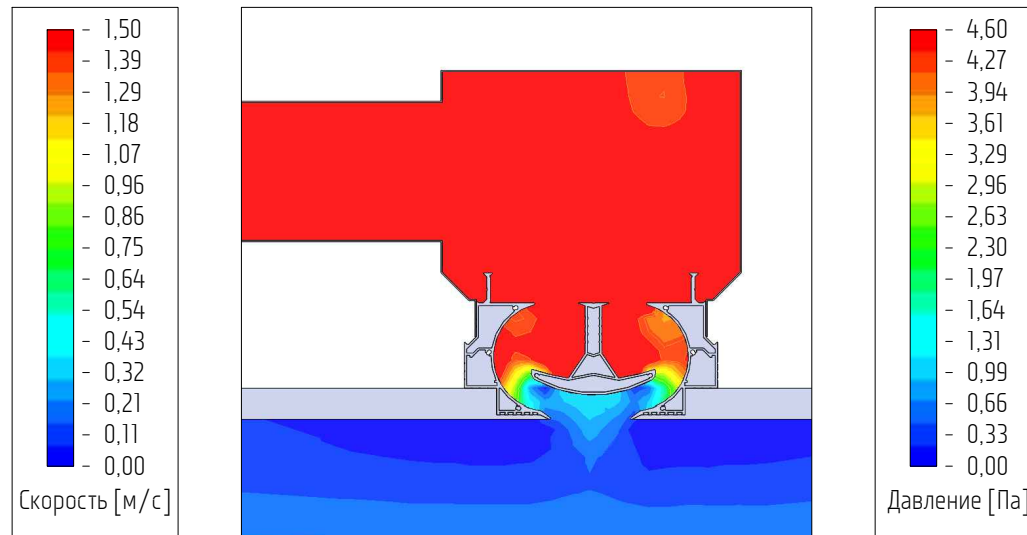
- Результаты гидрогазодинамического моделирования	2
- Характеристики диффузоров BLANC 20-40	3
- Аэродинамические и акустические характеристики диффузоров BLANC 20-40	4
- Характеристики диффузоров BLANC 50-80	5
- Аэродинамические и акустические характеристики диффузоров BLANC 50-80	6
- Методы получения аэродинамических и акустических характеристик диффузоров	7
- Формирование артикулов диффузоров BLANC	8
- Формирование артикулов угловых элементов CORNER-BLANC	9
- Пример формирования заказа /самостоятельный и модульный диффузор/	10
- Пример формирования заказа модульной системы с угловыми элементами	11
- Типы и артикулы камер статического давления	12
- Характеристики КСД для диффузоров BLANC 20-40	13
- Характеристики КСД для диффузоров BLANC 50-80	14
- Узел встройки диффузора BLANC 20-40	15
- Узел встройки диффузора BLANC 50-80	16
- Узел встройки диффузора в потолок /ГКЛ в 2 слоя/	17
- Узел встройки диффузора в деревянные панели	18

Результаты гидрогазодинамического моделирования на примере диффузора Blanc 40 при подаче $144 \text{ м}^3 / \text{ч}$ на 1 м.п.

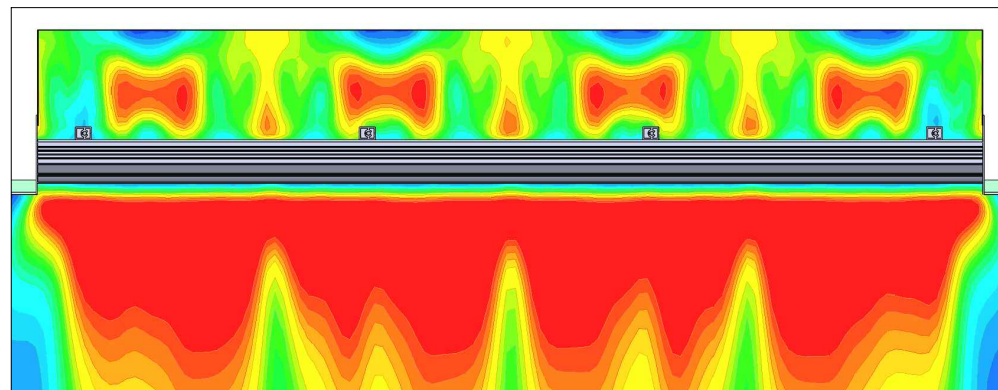
Профиль скоростей потока
в поперечном сечении диффузора



Профиль перепада давления
в поперечном сечении диффузора



Профиль скоростей потока в продольном сечении диффузора



Сечение диффузора

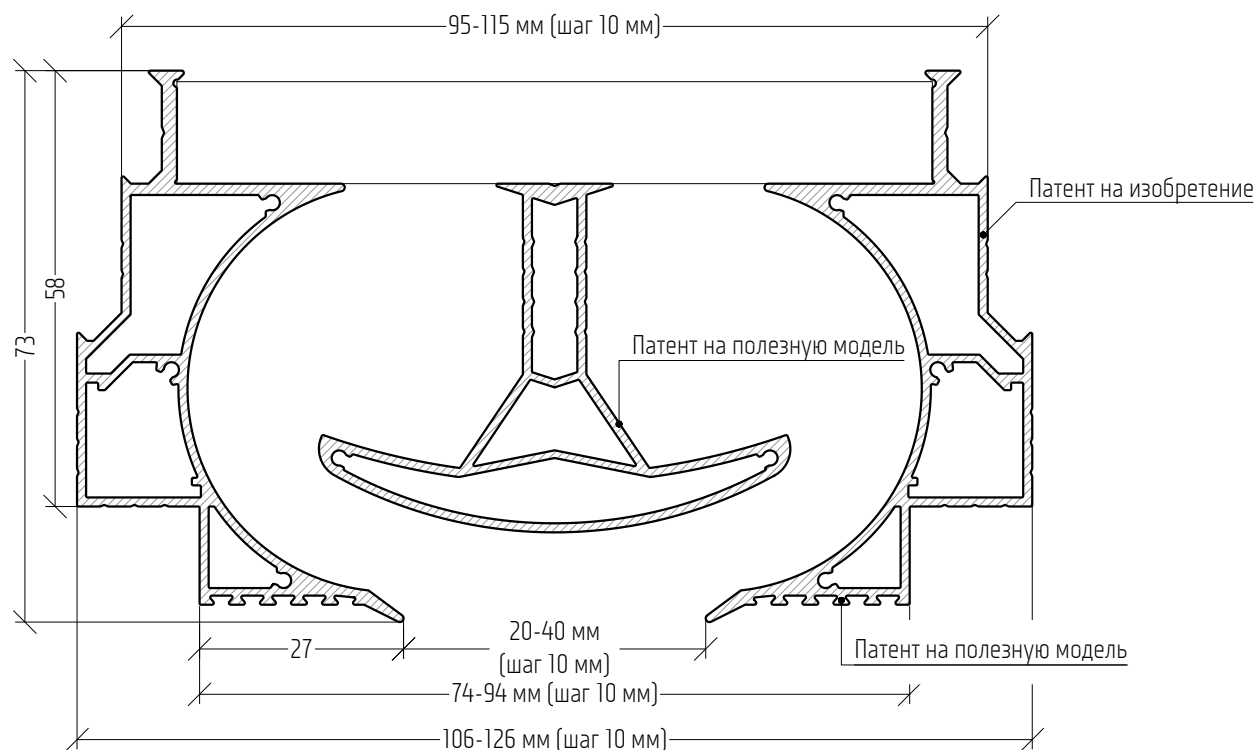
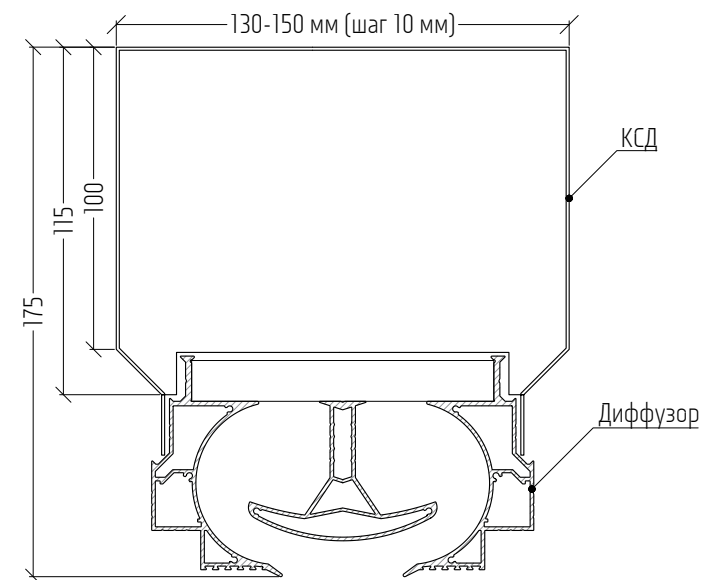


Схема комплекта диффузор + КСД

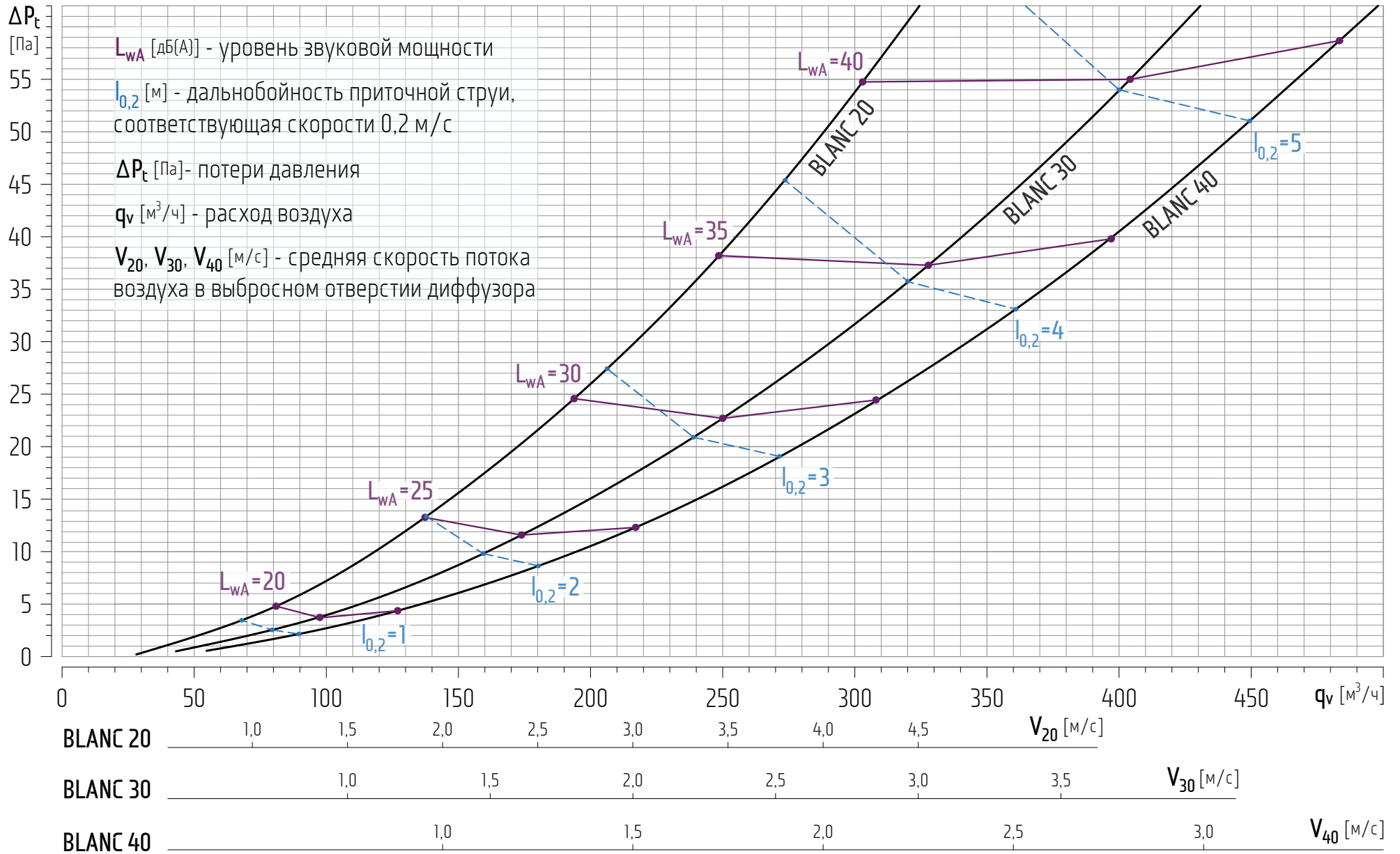


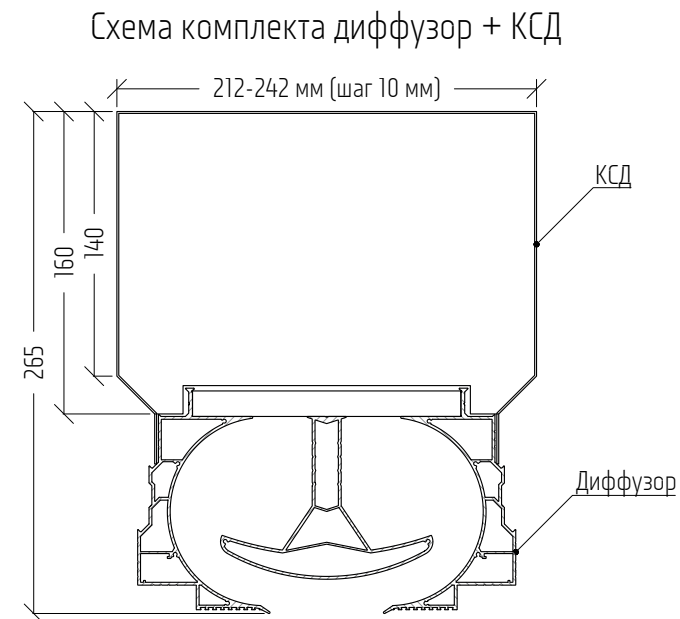
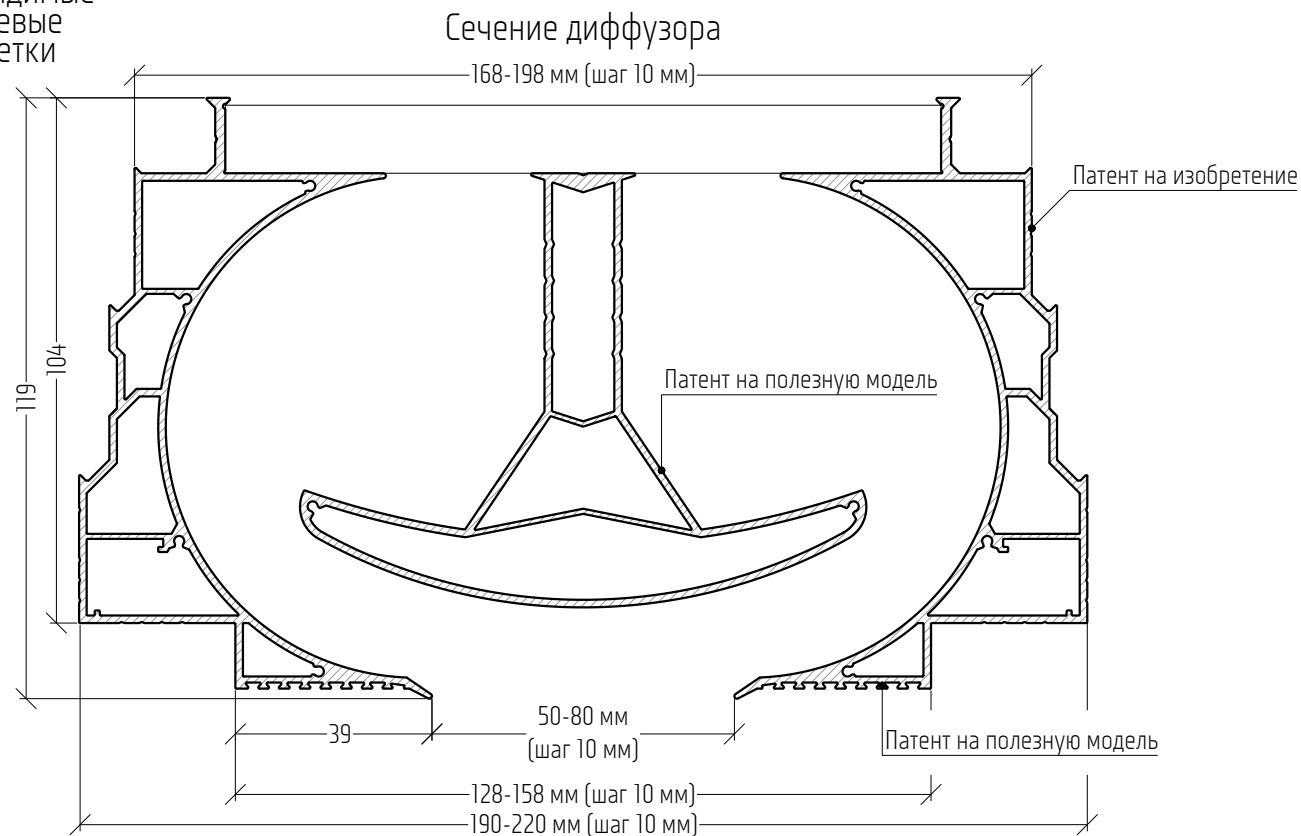
№	Наименование	Ширина щели, мм	Данные на 1 м.п.															Дальнобойность приточной струи*, м					
			при V=1,0 м/с			при V=1,5 м/с			при V=2,0 м/с			при V=2,5 м/с			при V=3,0 м/с			при V=1,0 м/с		при V=2,0 м/с		при V=3,0 м/с	
			q _v , м ³ /ч	ΔP _т , Па	L _{WA} , дБ(A)	q _v , м ³ /ч	ΔP _т , Па	L _{WA} , дБ(A)	q _v , м ³ /ч	ΔP _т , Па	L _{WA} , дБ(A)	q _v , м ³ /ч	ΔP _т , Па	L _{WA} , дБ(A)	q _v , м ³ /ч	ΔP _т , Па	L _{WA} , дБ(A)	0,2 м/с	0,5 м/с	0,2 м/с	0,5 м/с	0,2 м/с	0,5 м/с
1	BLANC 20	20	72	3,7	19,3	108	8,7	22,5	144	14,7	25,7	180	21,8	28,9	216	29,9	32,1	1,05	0,35	2,10	0,69	3,15	1,04
2	BLANC 30	30	108	4,5	20,8	162	10,0	24,3	216	17,2	27,8	270	26,2	31,3	324	36,8	34,8	1,35	0,61	2,71	1,22	4,06	1,84
3	BLANC 40	40	144	5,6	21	216	12,4	25	288	21,6	29	360	33,0	33	432	46,7	36,9	1,60	0,82	3,19	1,63	4,79	2,45

q_v - расход воздуха [м³/ч]; ΔP_т - потеря давления [Па]; L_{WA} - уровень звуковой мощности [дБ(A)];

*- Дальнобойность приточной струи - максимальное расстояние между плоскостью выхода воздуха из диффузора и плоскостью, касательной к соответствующей поверхности равных скоростей.

Аэродинамические и акустические характеристики диффузоров BLANC 20-40 длиной 1000 мм при подаче воздуха



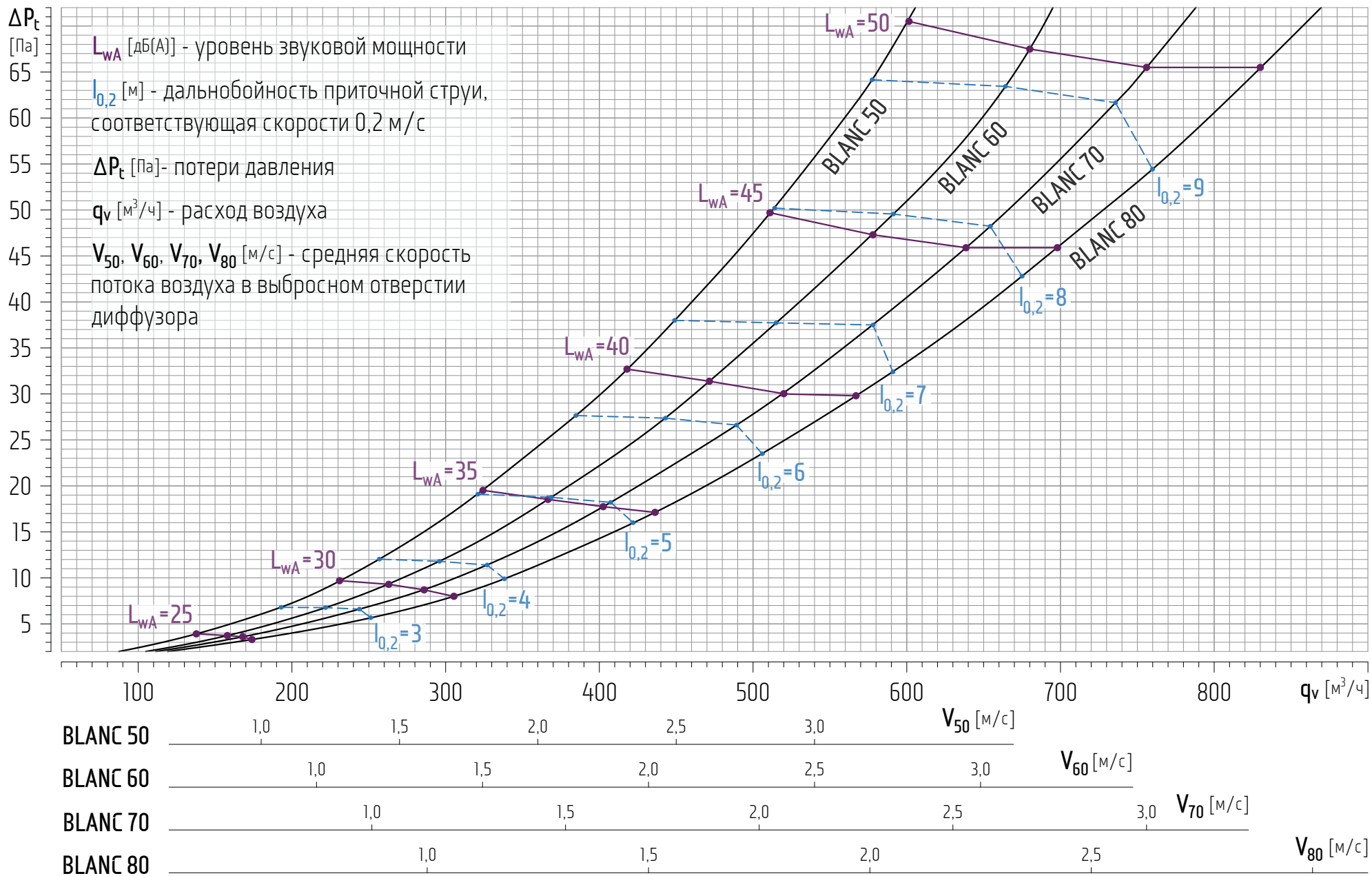


№	Наименование	Ширина щели, мм	Данные на 1 м.п.															Дальность приточной струи*, м					
			при V=1,0 м/с			при V=1,5 м/с			при V=2,0 м/с			при V=2,5 м/с			при V=3,0 м/с			при V=1,0 м/с		при V=2,0 м/с		при V=3,0 м/с	
			q _v , м ³ /ч	ΔP _т , Па	L _{WA} , дБ(A)	q _v , м ³ /ч	ΔP _т , Па	L _{WA} , дБ(A)	q _v , м ³ /ч	ΔP _т , Па	L _{WA} , дБ(A)	q _v , м ³ /ч	ΔP _т , Па	L _{WA} , дБ(A)	q _v , м ³ /ч	ΔP _т , Па	L _{WA} , дБ(A)	0,2 м/с	0,5 м/с	0,2 м/с	0,5 м/с	0,2 м/с	0,5 м/с
1	BLANC 50	50	180	6,0	27,3	270	13,3	32,1	360	24,0	36,9	450	38,1	41,7	540	55,7	46,5	2,80	1,58	5,61	3,15	8,41	4,73
2	BLANC 60	60	216	6,4	27,8	324	14,2	32,9	432	25,7	38,0	540	41,0	43,2	648	60,0	48,3	2,92	1,67	5,85	3,34	8,77	5,01
3	BLANC 70	70	252	6,8	28,6	378	15,4	33,9	504	28,1	39,3	630	44,8	44,6	756	65,5	50,0	3,09	1,91	6,17	3,82	9,26	5,73
4	BLANC 80	80	288	7,2	29,3	432	16,8	34,8	576	30,8	40,3	720	48,9	45,8	864	71,3	51,3	3,41	2,14	6,83	4,28	10,24	6,43

q_v - расход воздуха [м³/ч]; ΔP_т - потеря давления [Па]; L_{WA} - уровень звуковой мощности [дБ(A)];

*- Дальность приточной струи - максимальное расстояние между плоскостью выхода воздуха из диффузора и плоскостью, касательной к соответствующей поверхности равных скоростей.

Аэродинамические и акустические характеристики диффузоров BLANC 50-80 длиной 1000 мм при подаче воздуха



Методы получения аэродинамических и акустических характеристик диффузоров

1. Аэродинамические характеристики получены в результате натурных испытаний на аэродинамической установке, разработанной согласно ГОСТ Р ЕН 12238-2012 "Вентиляция зданий. Воздухораспределительные устройства. Аэродинамические испытания и оценка применения для перемешивающей вентиляции".
2. Акустические характеристики получены в результате натурных испытаний, проведённых по внутренней методике, основанной на ГОСТ 32112-2013 "Акустика. Определение шумовых характеристик воздухораспределительного оборудования. Точные методы для заглушенных камер" в полузаглушенной камере.

Подробные данные об испытаниях предоставляются по запросу.

Для проведения испытаний использовались средства измерения:

№	Измеряемый параметр	Наименование средства измерения
1	Скорость потока воздуха	Термоанемометр ТТМ-2-01 Т
2	Дифференциальное давление	Измеритель дифференциального давления Testo 512 (0...2 гПа)
3	Уровень звукового давления	Шумомер Октава-111
4	Температура, относительная влажность, атмосферное давление	Термогигрометр ИВТМ-7 М 5-Д

Фото установки для измерения акустических характеристик

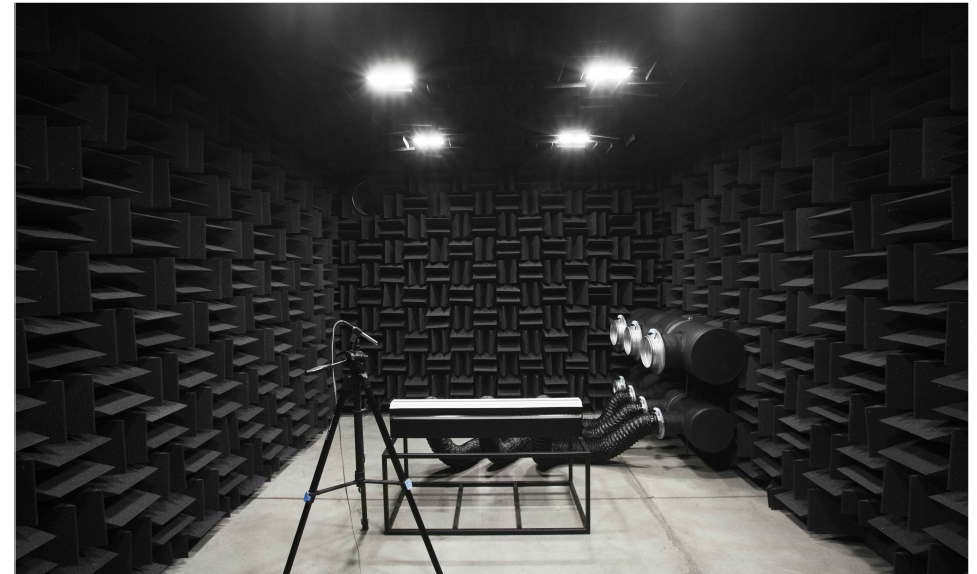
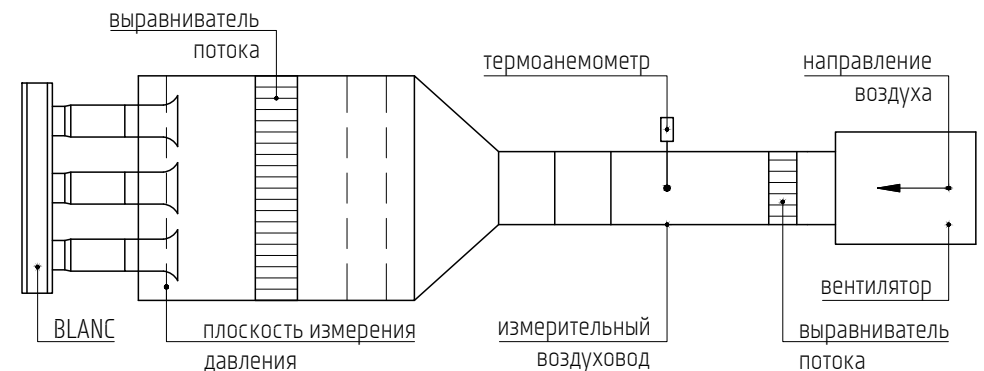


Схема установки для измерения аэродинамической характеристики



BLANC -	40 -	W -	1000 -	A	+	BOXBLC -	40 -	1000 -	STD
1.	2.	3.	4.	5.		Расшифровку артикула КСД см. лист 12			

Структура комплекта

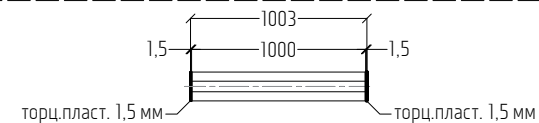
- Серия - Модель: "BLANC";
- Ширина щели: 20-80 мм, шаг 10 мм;
- Цвет диффузора:
 - ~ стандартные цвета отображаются буквой:
W - белый (RAL 9003); **B** - чёрный (RAL 9005);
N - неопределенный на момент расчёта КП (RAL 9003 или RAL 9005);
 - ~ нестандартные цвета отображаются в виде четырехзначного цифрового индекса по палитре RAL;
 неопределенный на момент расчёта КП нестандартный цвет отображается в виде **0000**;
 (Окрашивание в нестандартный цвет увеличивает стоимость диффузора на 20%).
- Длина элемента BLANC:
 - в артикуле указывается длина элемента без торцевых пластин и разделителей.
 - От 100* мм до 3000 мм, шаг 5 мм.
 - (* - стоимость элемента длиной от 100 до 495 мм равна стоимости элемента длиной 500 мм);
- Наличие торцевых пластин/разделителей/коннекторов:
 - 2** - самостоятельный диффузор: торцевые пластины с двух сторон (+3 мм);
 - A** - пустой элемент;
 - B** - торцевая пластина с одной стороны (+1,5 мм);
 - C** - коннекторы с одной стороны и торцевая пластина с другой (+1,5 мм);
 - D** - коннекторы и разделитель с одной стороны (+1,5 мм), торцевая пластина с другой (+1,5 мм);
 - E** - коннекторы с одной стороны;
 - F** - коннекторы и разделитель с одной стороны (+1,5 мм);
 - G** - коннекторы с двух сторон;
 - H** - коннекторы и разделители с двух сторон (+3 мм);
 - I** - коннекторы с одной стороны и коннекторы с разделителем с другой (+1,5 мм).

Примечание: Торцевые пластины после монтажа не видны. Разделители остаются видимыми.
 При заказе элемента без КСД указывается только артикул элемента.

Самостоятельный диффузор:

Элементы для модульной сборки:

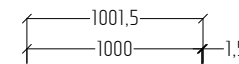
2



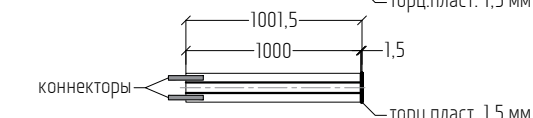
A



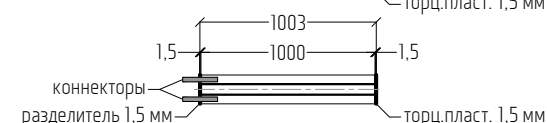
B



C



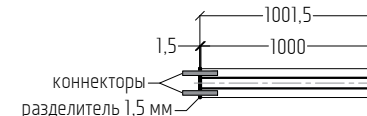
D



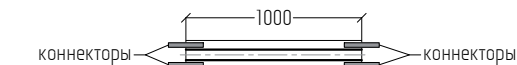
E



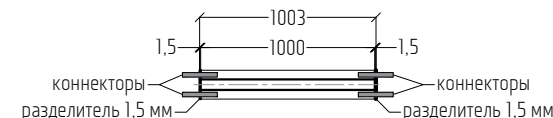
F



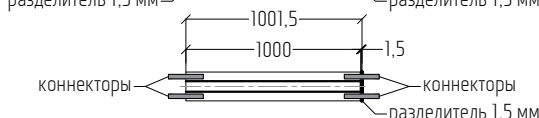
G



H



I



Формирование артикулов угловых элементов CORNER-BLANC

Структура артикулов комплекта:

CORNER-BLANC-	40-	W-	S-	0
1.	2.	3.	4.	5.

- Серия - Модель: CORNER-BLANC** - "CORNER" – угловой элемент;
"BLANC" – Blanc.
- Ширина щели:** 20-80 мм, шаг 10 мм.
- Цвет элемента:**
 - ~ стандартные цвета отображаются буквой:
W - белый (RAL 9003); **B** - чёрный (RAL 9005);
N - неопределенный на момент расчёта КП (RAL 9003 или RAL 9005);
 - ~ нестандартные цвета отображаются в виде четырехзначного цифрового индекса по палитре **RAL**;
неопределенный на момент расчёта КП нестандартный цвет отображается в виде **0000**;
(Окрашивание в нестандартный цвет увеличивает стоимость диффузора на 20%).
- Конфигурация углового элемента:**
 - S** – встройка элемента в потолок;
 - IN** – встройка элемента в стену (внутренний угол);
 - OUT** – встройка элемента в стену (внешний угол);
 - CUST** – возможно изготовление любых нестандартных угловых элементов (стоимость рассчитывается по запросу).
- Наличие торцевых пластин:** у элементов **CORNER-BLANC** в стандартном исполнении торцевые пластины отсутствуют.

S

Для моделей с шириной щели 20-40 мм длины углового элемента по профилю 243x243 мм, по щели - 200x200 мм (рис.1);

Для моделей с шириной щели 50-80 мм длины углового элемента по профилю 370x370 мм, по щели - 300x300 мм (рис.2).

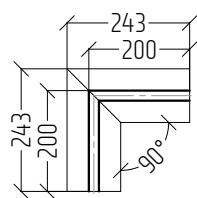


рис.1

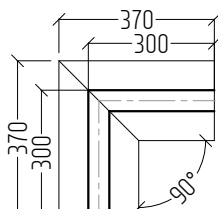


рис.2

IN

Для моделей с шириной щели 20-40 мм длины углового элемента по профилю 273x273 мм, по щели - 200x200 мм (рис.3);

Для моделей с шириной щели 50-80 мм длины углового элемента по профилю 420x420 мм, по щели - 300x300 мм (рис.4).

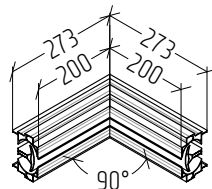


рис.3

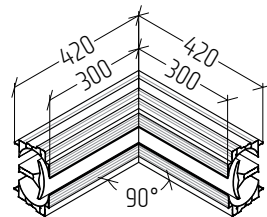


рис.4

OUT

Для моделей с шириной щели 20-40 мм длины углового элемента по профилю и по щели 250x250 мм (рис.5);

Для моделей с шириной щели 50-80 мм длины углового элемента по профилю и по щели 350x350 мм (рис.6).

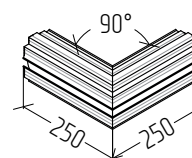


рис.5

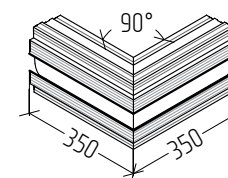


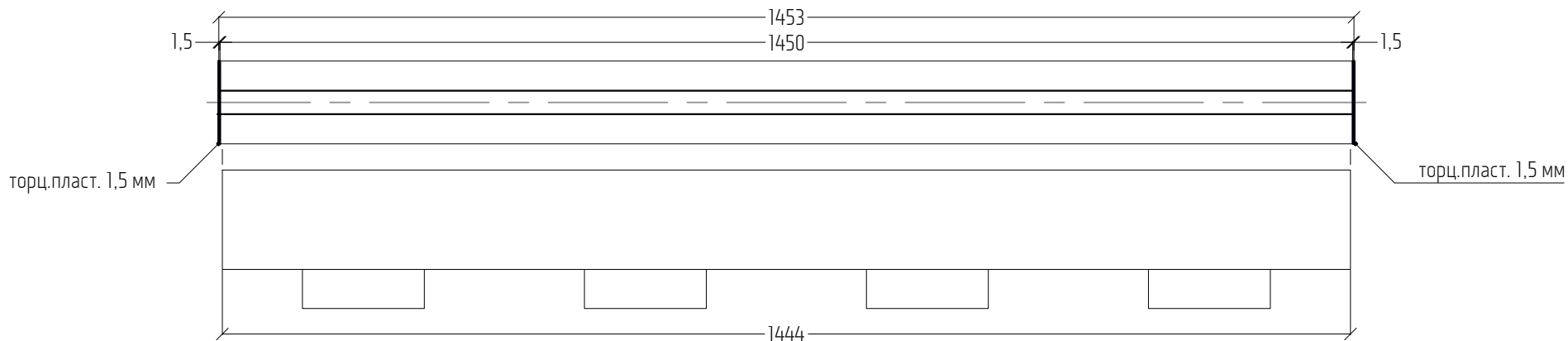
рис.6

Пример формирования заказа /самостоятельный и модульный диффузор/

Стандартный диффузор до 3000 мм

Необходимо заказать комплект: диффузор с шириной щели 30 мм, длиной 1450 мм, покраска RAL7047 и КСД с боковыми врезками.

Артикулы комплекта: **BLANC-30-7047-1450-2 + BOXBLC-30-1450-STD**

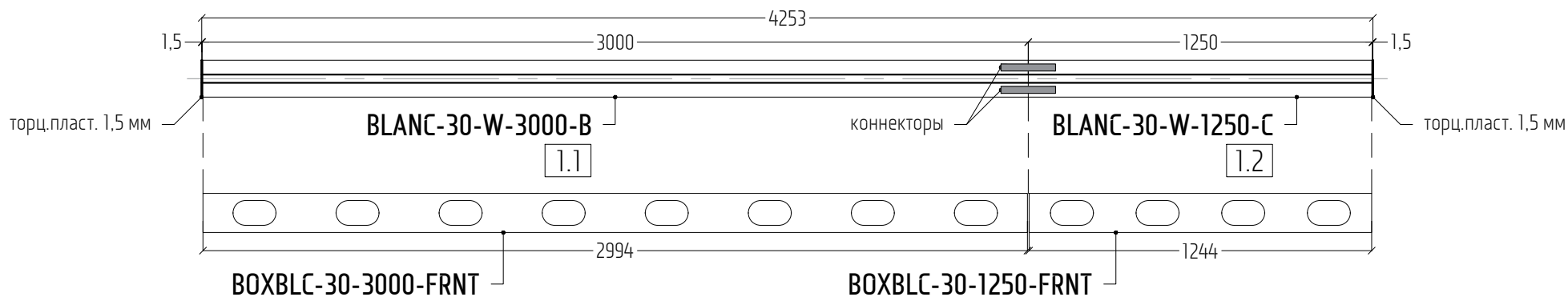


Модульный диффузор от 3000 мм

Необходимо заказать комплект: диффузор с шириной щели 30 мм, длиной 4250 мм, покраска WHITE и КСД с верхними врезками.

Артикулы комплекта: **1.1 BLANC-30-W-3000-B + BOXBLC-30-3000-FRNT**

1.2 BLANC-30-W-1250-C + BOXBLC-30-1250-FRNT



Пример формирования заказа модульной системы с угловыми элементами

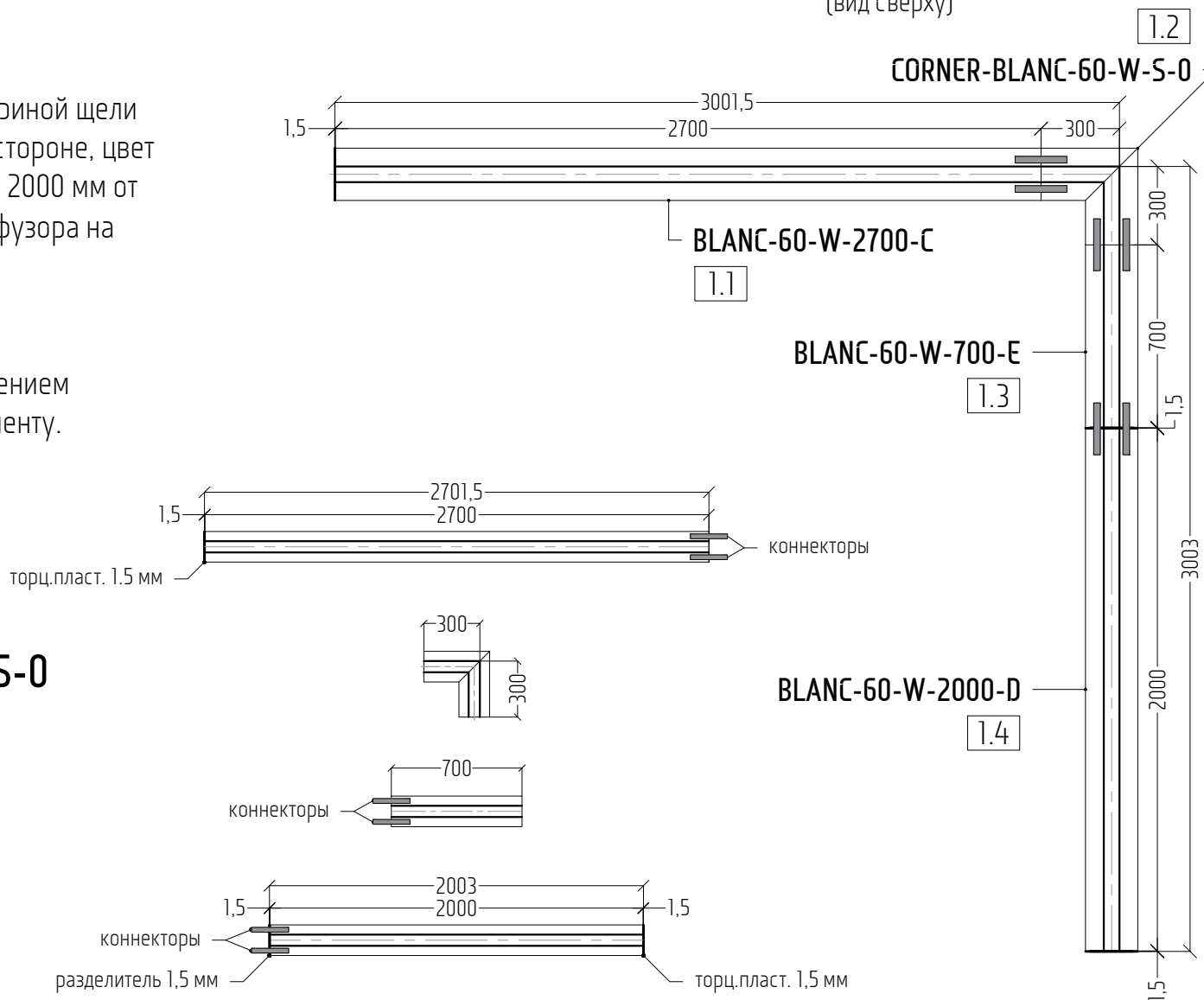
Задача:

Необходим «Г-образный» диффузор с шириной щели 60 мм, длина от угла 3000 мм по каждой стороне, цвет белый. На одной из сторон на расстоянии 2000 мм от края учесть разделитель для работы диффузора на подачу и забор воздуха.

Решение:

Модульная сборка конструкции с присвоением индивидуального артикула каждому элементу.

Общий вид всей конструкции
(вид сверху)



1.1 BLANC-60-W-2700-C

Артикул и чертеж элемента №1

1.2 CORNER-BLANC-60-W-S-0

Артикул и чертеж элемента №2

1.3 BLANC-60-W-700-E

Артикул и чертеж элемента №3

1.4 BLANC-60-W-2000-D

Артикул и чертеж элемента №4

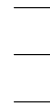
1. **Обозначение камеры статического давления (КСД):** VOXBLC;
2. **Ширина щели соответствующего диффузора:** 20-80 мм шаг 10 мм;
3. **Длина КСД:** в артикуле указывается длина диффузора **без торцевых пластин и разделителей**, фактическая длина КСД меньше на 6 мм (см. листы 13, 14);
4. **Модификация КСД:**

STD – КСД с боковыми врезками;

FRNT – КСД с верхними врезками (напротив щели);

NULL – КСД без врезок;

CUST – нестандартная КСД (изготавливается по эскизу заказчика с увеличением стоимости на 20%).

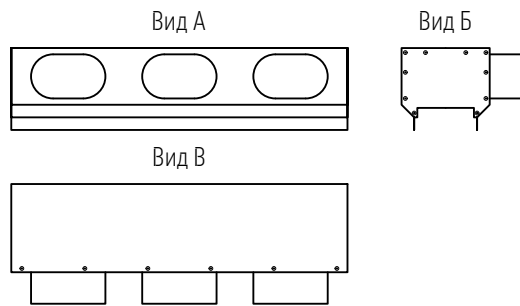


— **N** - тип стандартной камеры на момент КП не определён

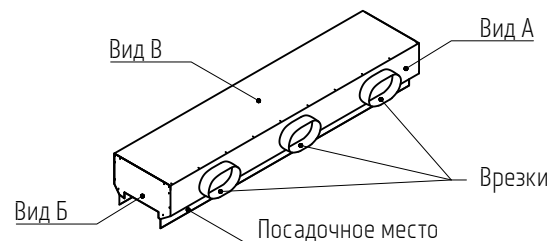
Структура артикулов КСД

VOXBLC-	40-	1000-	STD
1.	2.	3.	4.

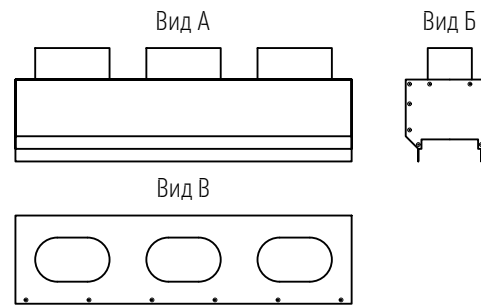
STD - боковые врезки



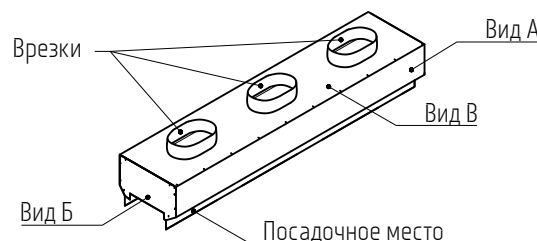
КСД с врезками подбирать согласно техническому каталогу (см. листы 13, 14).



FRNT - верхние врезки



КСД с врезками подбирать согласно техническому каталогу (см. листы 13, 14).



NULL - без врезок



Врезка осуществляется на месте. Количество и размер врезок определяется согласно техническому каталогу (см. листы 13, 14).

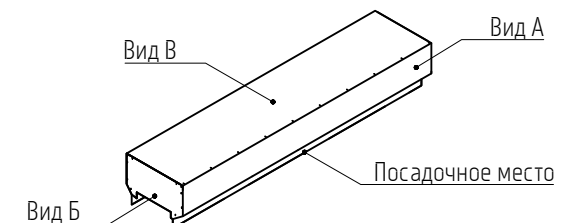
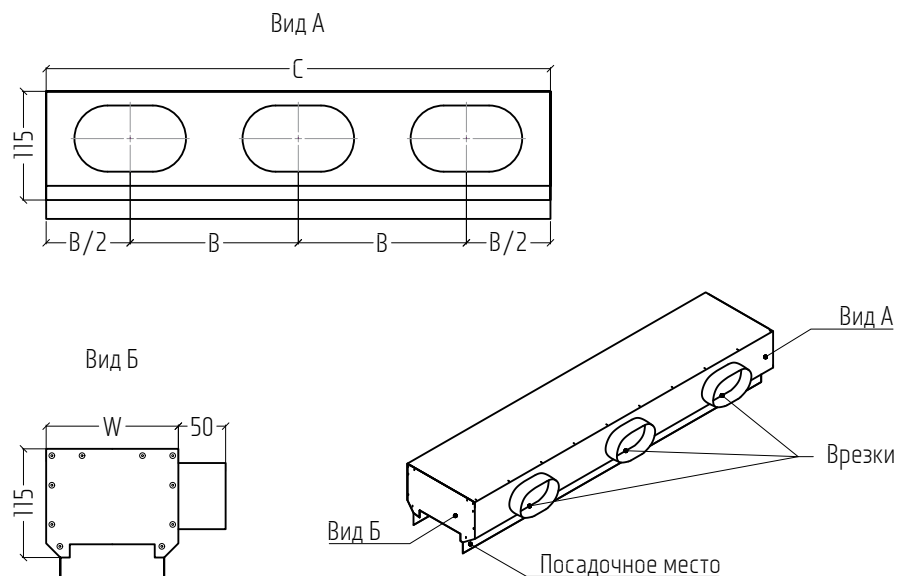
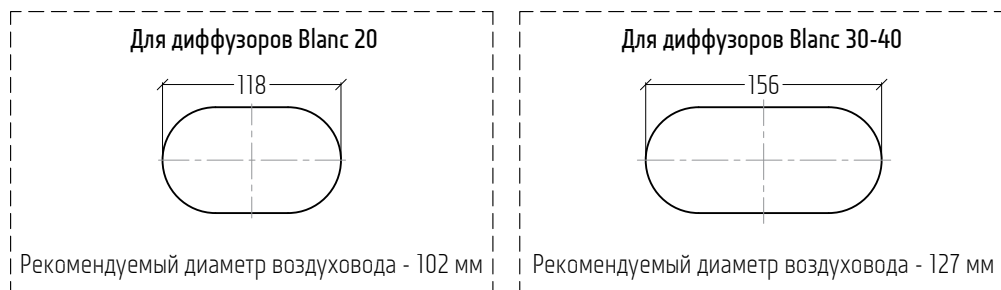


Схема КСД с боковыми врезками (STD) для диффузоров Blanc 20-40



Размеры врезок для подключения гибкого воздуховода:



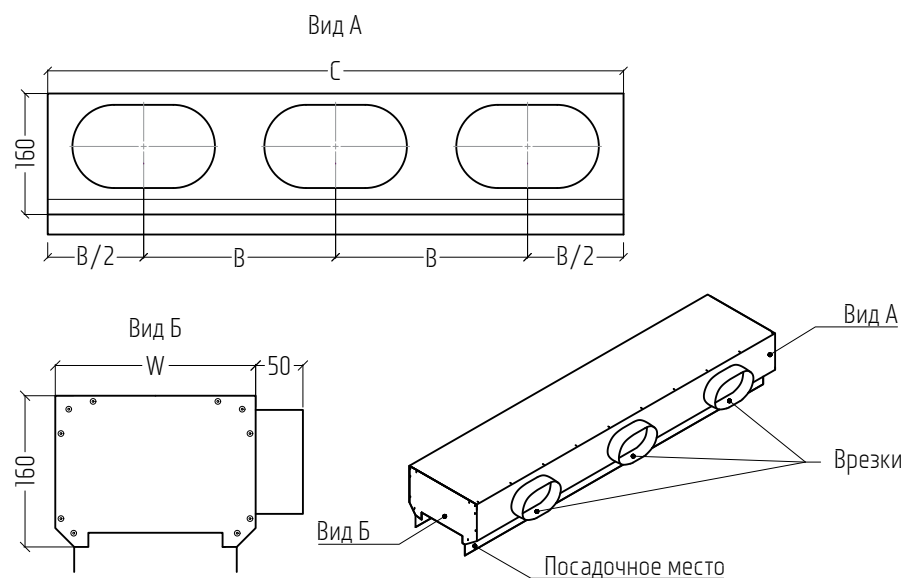
Характеристики камеры статического давления (КСД)				
Ширина щели диффузора, мм	20	30	40	Кол-во врезок(N),шт
Длина диффузора (L), мм	165-390	205-410	205-395	1
	395-780	415-830	400-610	2
	785-1170	835-1245	615-915	3
	1175-1560	1250-1660	920-1220	4
	1565-1950	1665-2075	1225-1525	5
	1955-2340	2080-2490	1530-1830	6
	2345-2730	2495-2905	1835-2135	7
	2735-3000	2910-3000	2140-2440	8
			2445-2745	9
			2750-3000	10
Ширина КСД (W), мм	130	140	150	
Длина КСД (C), мм	L-6			
Расстояние между осями врезок (B), мм	$\frac{C}{N}$			

Примечание:

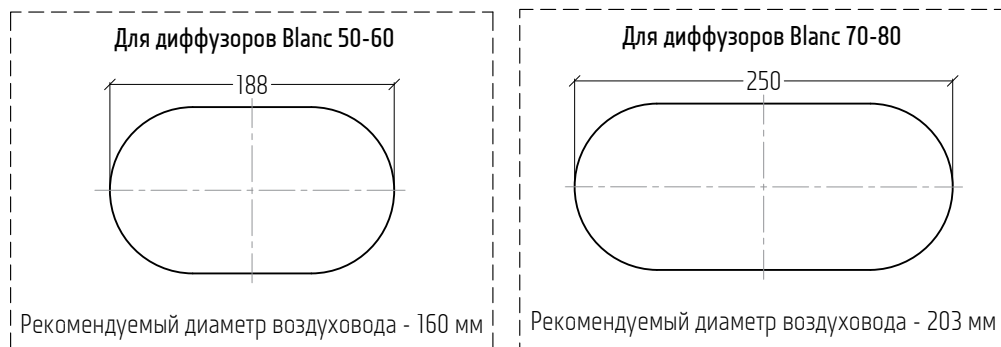
1. Расстояние между осями врезок и их размеры для КСД с верхним типом врезки (FRNT) аналогичны.
2. Корректное воздушораспределение и акустический комфорт гарантируются только при сохранении геометрии КСД согласно данным каталога. При внесении любых изменений в геометрию или количество врезок вся ответственность ложится на Заказчика.

Характеристики КСД для диффузоров Blanc 50-80

Схема КСД с боковыми врезками (STD) для диффузоров Blanc 50-80



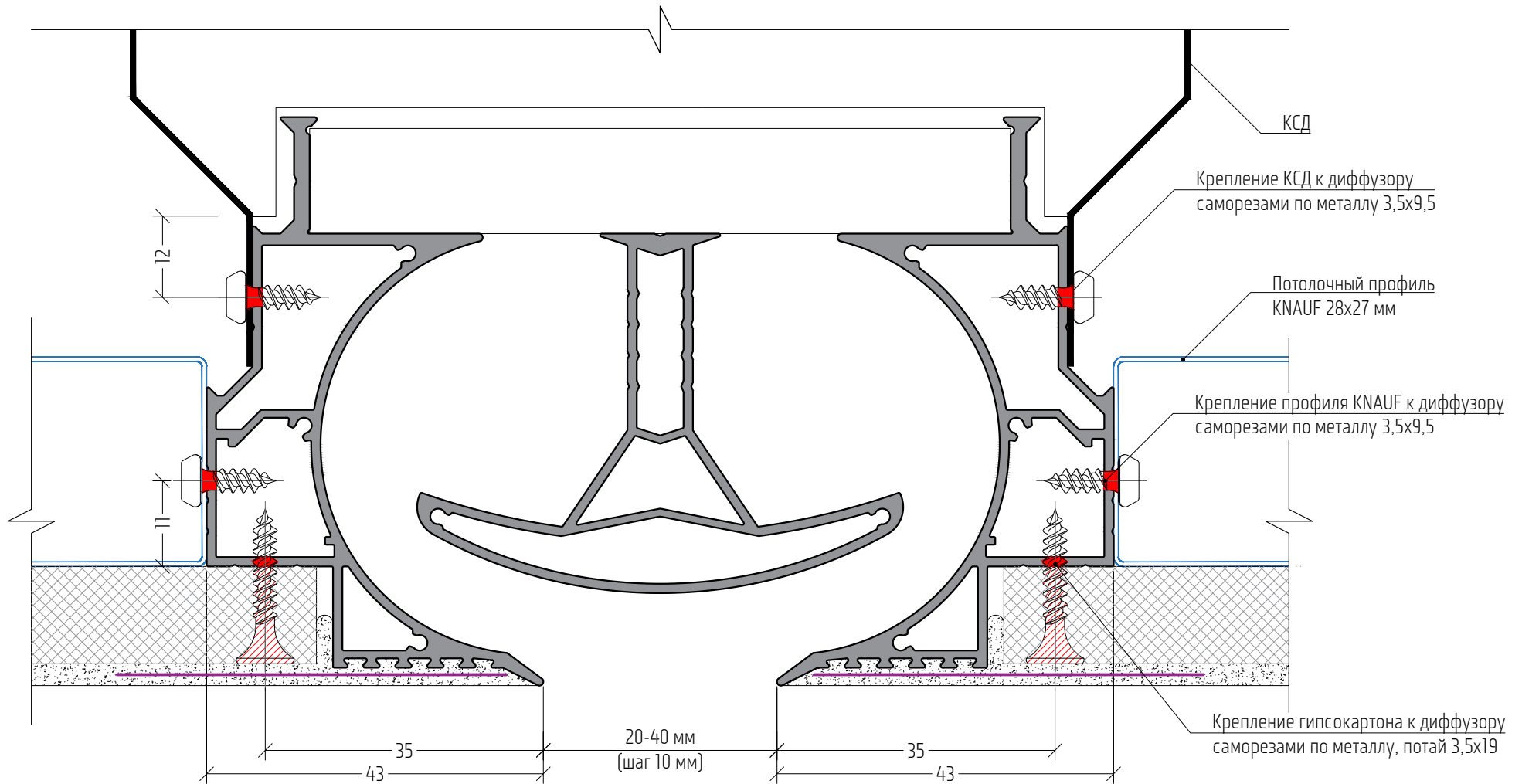
Размеры врезок для подключения гибкого воздуховода:










Характеристики камеры статического давления (КСД)					
Ширина щели диффузора, мм	50	60	70	80	Кол-во врезок(N),шт
Длина диффузора (L), мм	235-460	235-460	300-585	300-585	1
	465-800	465-685	590-900	590-875	2
	805-1200	690-1005	905-1350	880-1170	3
	1205-1600	1010-1340	1355-1800	1175-1560	4
	1605-2000	1345-1675	1805-2250	1565-1950	5
	2005-2400	1680-2010	2255-2700	1955-2340	6
	2405-2800	2015-2345	2705-3000	2345-2730	7
	2805-3000	2350-2680		2735-3000	8
		2685-3000			9
Ширина КСД (W), мм	212	222	232	242	
Длина КСД (C), мм	L-6				
Расстояние между осями врезок (B), мм	C N				

Примечание:

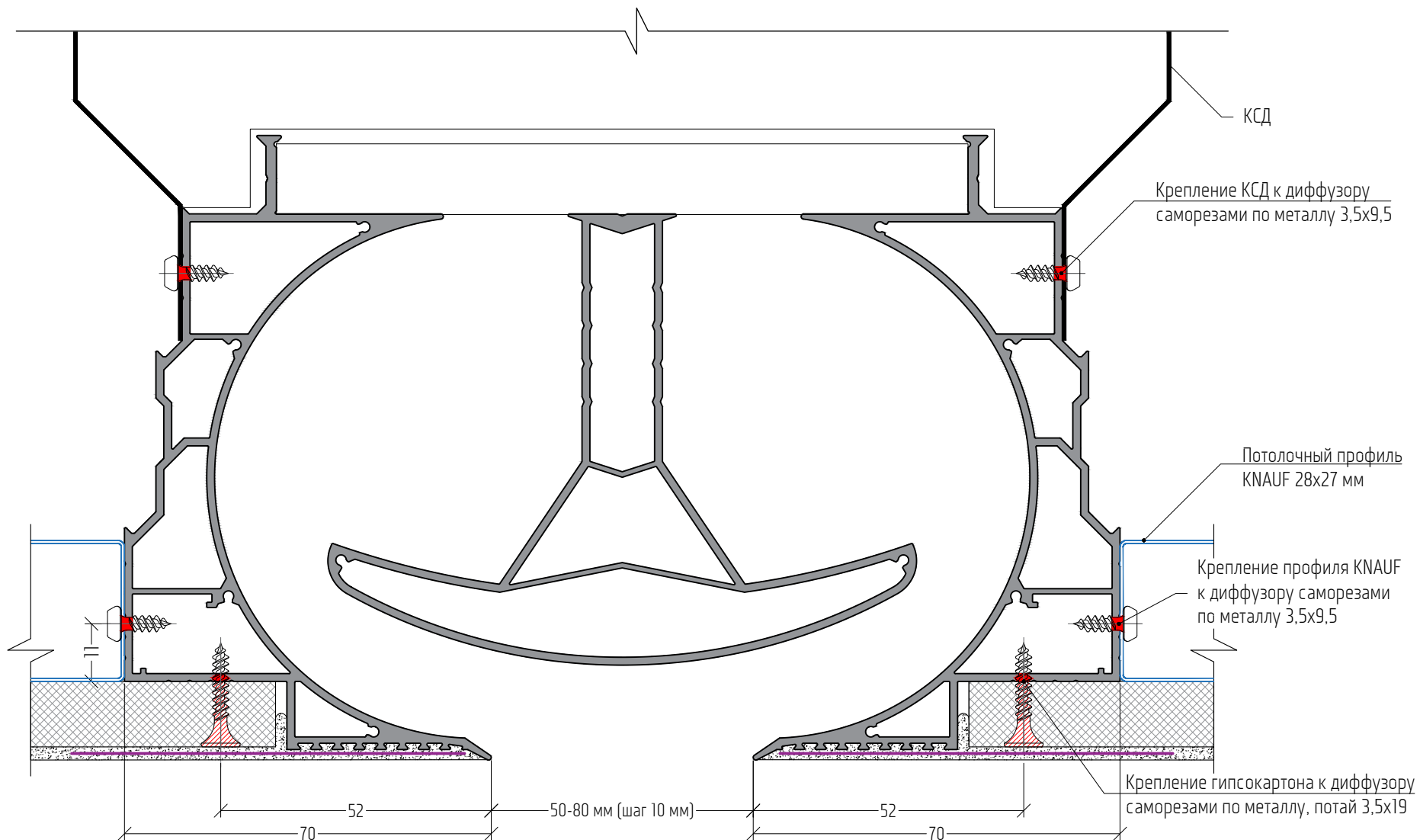
1. Расстояние между осями врезок и их размеры для КСД с верхним типом врезки (FRNT) аналогичны.
2. Корректное воздушораспределение и акустический комфорт гарантируются только при сохранении геометрии КСД согласно данным каталога. При внесении любых изменений в геометрию или количество врезок вся ответственность ложится на Заказчика.



Условные обозначения:

- | | | |
|---|--|---|
|  Гипсокартон KNAUF 12.5 мм |  Диффузор |  Стеклотканевая лента (серпянка) |
|  Места сверления самореза |  Профиль KNAUF 28x27 мм | |
|  Шпаклевка 2.5 мм |  Камера статического давления (КСД) | |

Узел встройки диффузора Blanc 50-80



Условные обозначения:

Гипсокартон KNAUF 12.5 мм

Места сверления самореза

Шпаклевка 2.5 мм

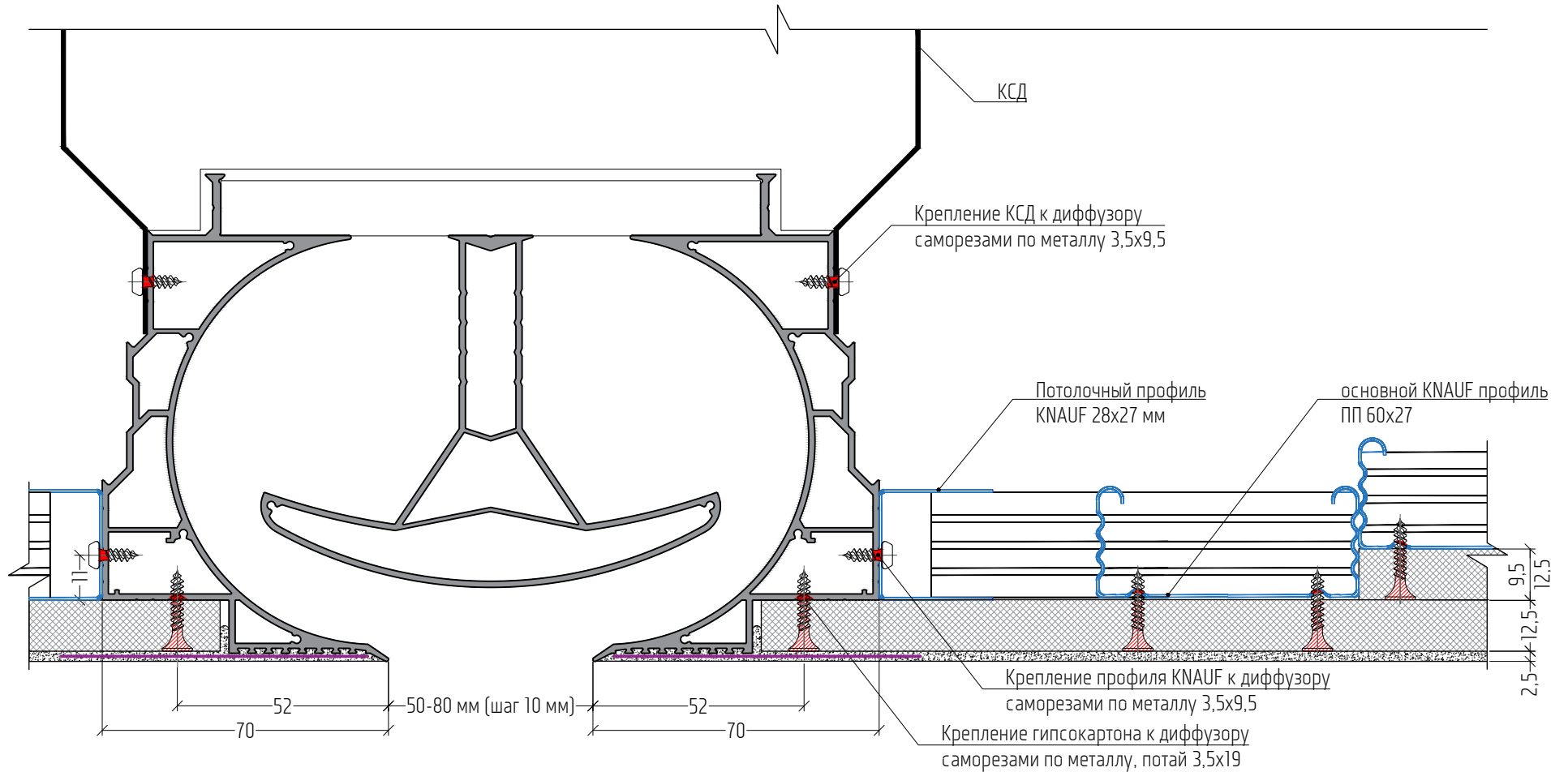
Диффузор

Профиль KNAUF 28x27 мм

Камера статического давления (КСД)

Стеклотканевая лента (серпянка)

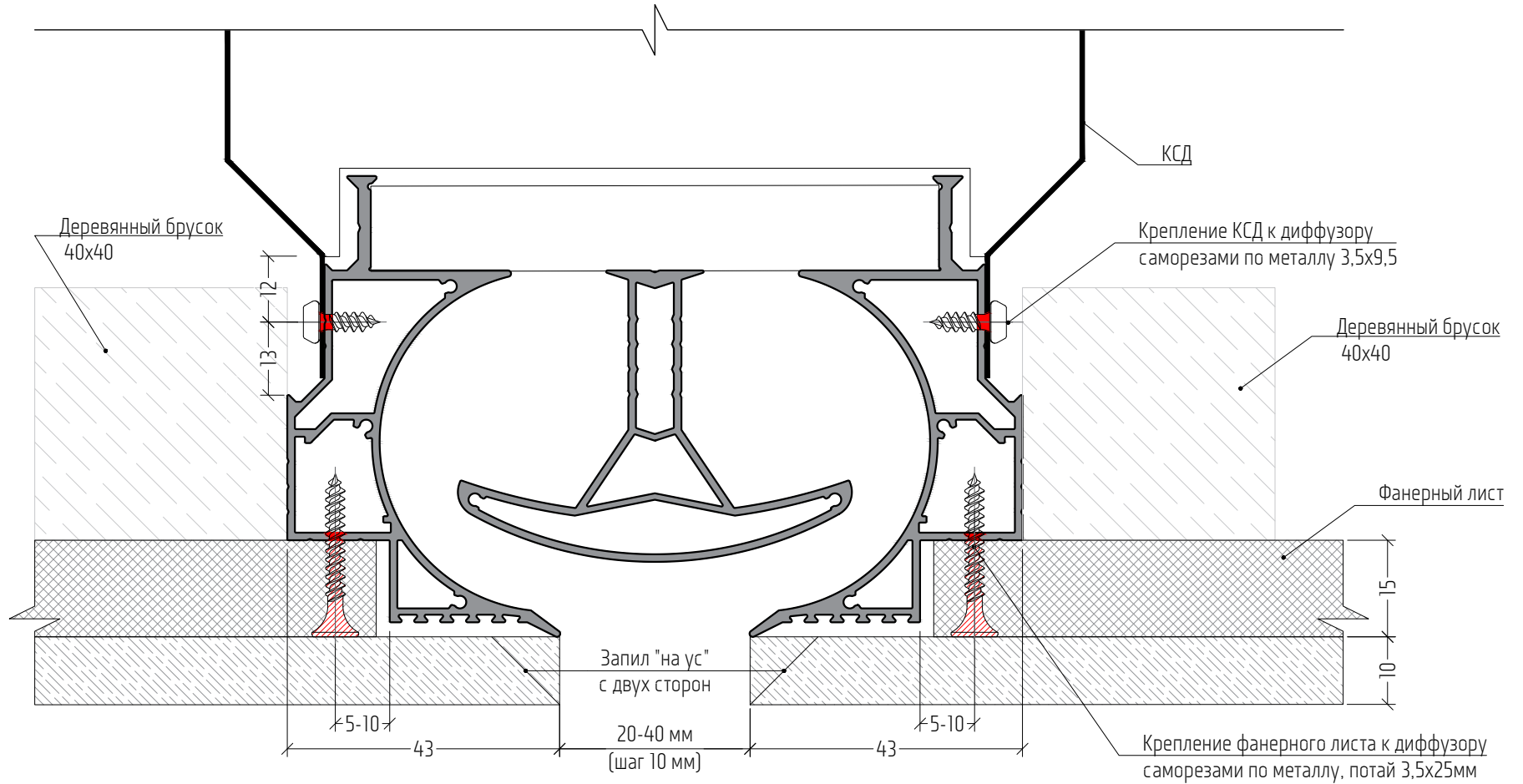
Узел встройки диффузора в потолок /ГКЛ в 2 слоя/









Условные обозначения:

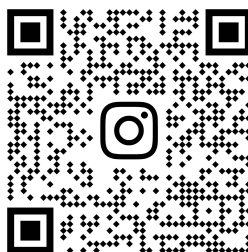
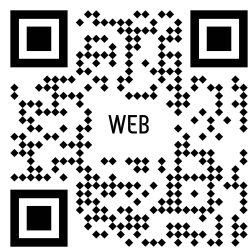
- | | | | | | |
|--|---------------------------|--|------------------------------------|--|---------------------------------|
| | Гипсокартон KNAUF 12.5 мм | | Диффузор | | Стеклотканевая лента (серпянка) |
| | Места сверления самореза | | Профиль KNAUF 28x27 мм | | |
| | Шпаклевка 2.5 мм | | Камера статического давления (КСД) | | |

Узел встройки диффузора в деревянные панели



Условные обозначения:

- | | |
|--|--|
|  Деревянный брусок |  Диффузор |
|  Места сверления самореза |  Фанерный лист 15 мм |
|  Деревянная панель |  Камера статического давления (КСД) |



invisiline

невидимые
целевые
решетки

редакция
08.2024